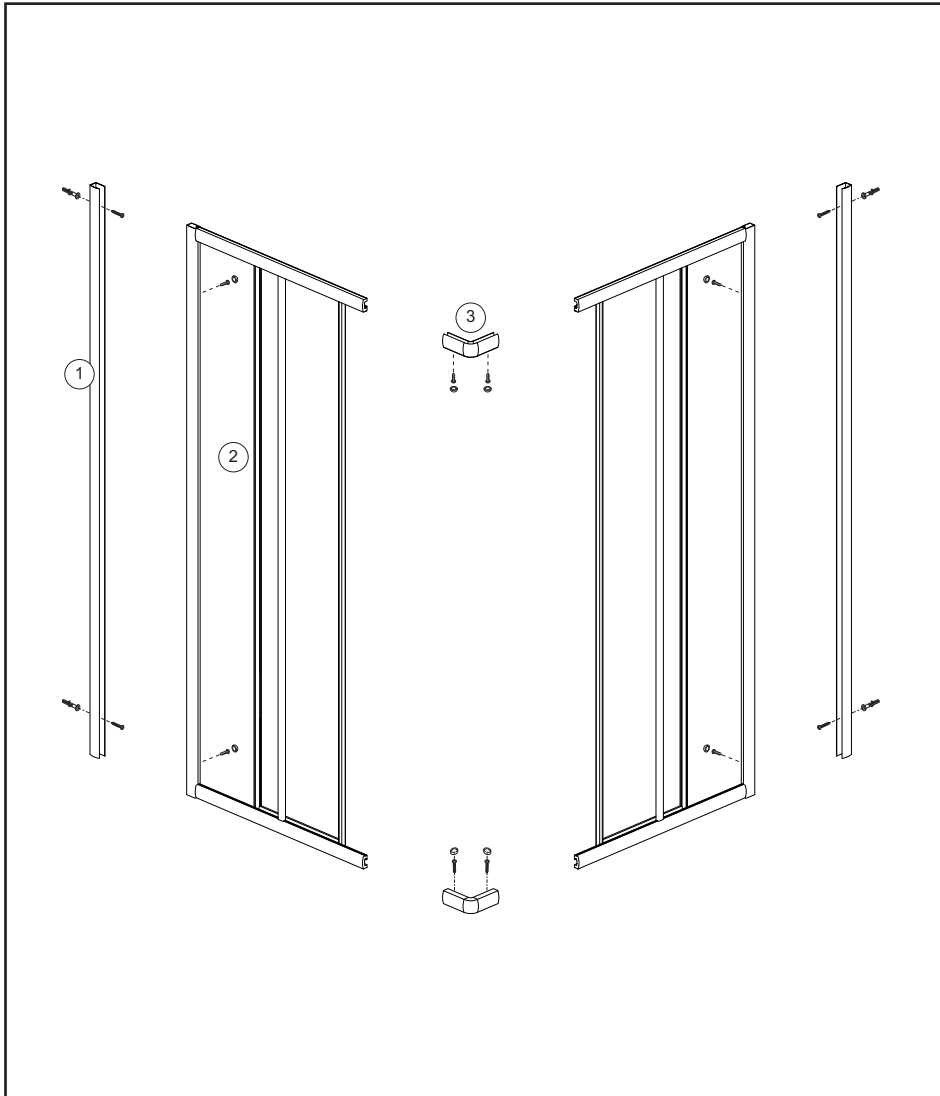


SMERALDA - ANGOLO A DUE ANTE SCORREVOLI



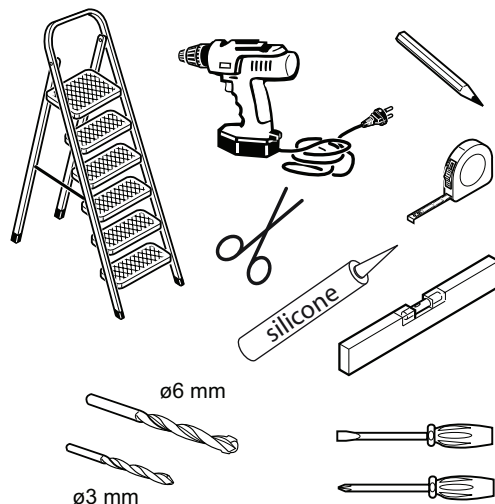
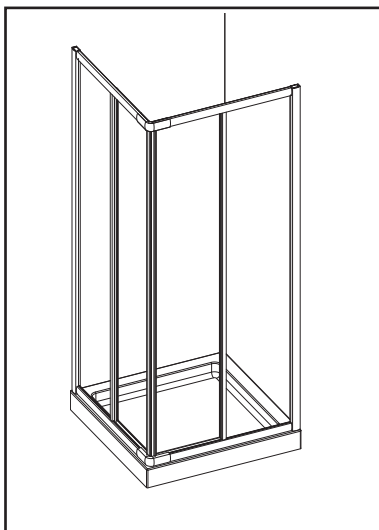
ELENCO PEZZI




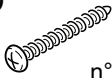


- 1) - n° 02 - profilo di compensazione
- 2) - n° 02 - parete fissa c/anta
- 3) - n° 02 - angolare di giunzione

ETICHETTA DI GARANZIA

L'etichetta è presente
all'esterno dell'imballaggio

APPLICARLA QUI



H	G	I
		
n°4	n°4 3,9x9,5	n°4
D	C	A
		
n°4 4,8x32 Tc+	n°4	n°4 4,2x13 Tc+ autoforante

